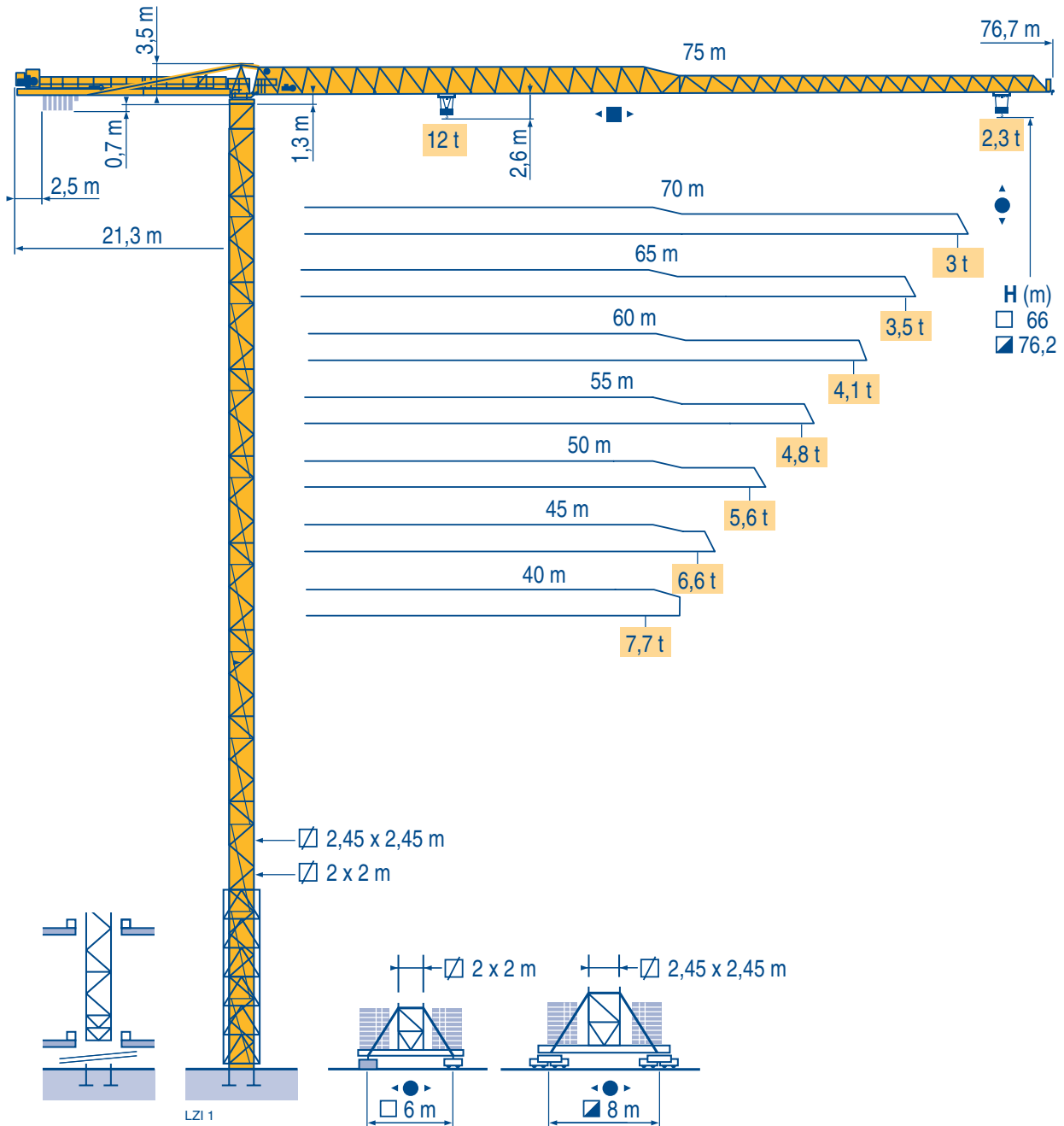


MDT 302 L12

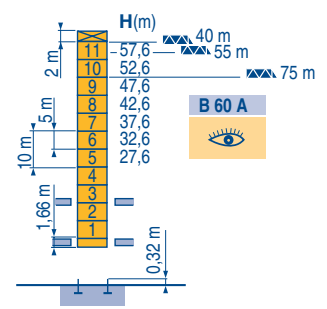
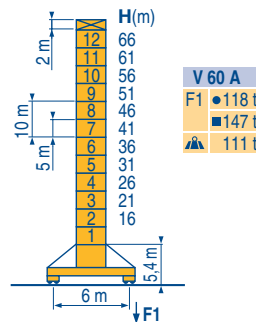
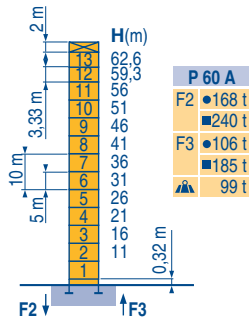


Topless

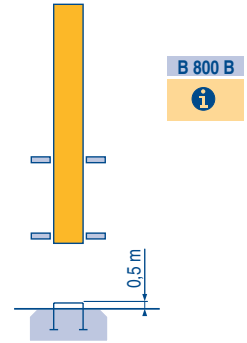
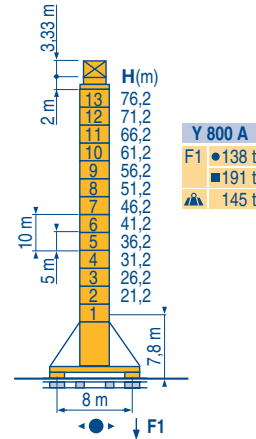
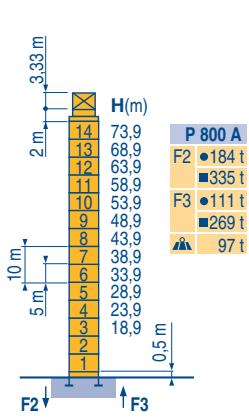
CE FEM 1.001-A3

Mat / Réactions \square 2 m
 Maste / Eckdrücke \triangle 40 m \Rightarrow 75 m
 Masts / Reactions
 Mástil / Reacciones
 Torre / Reazioni
 Tramo / Reações

L2.1

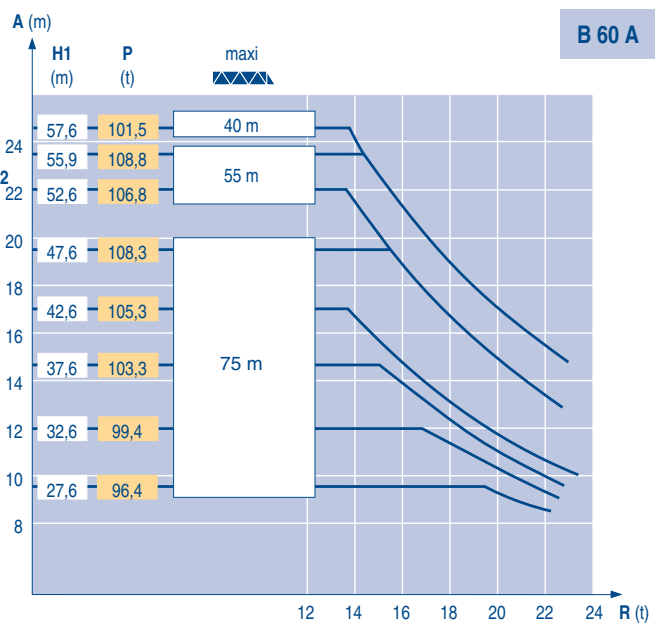
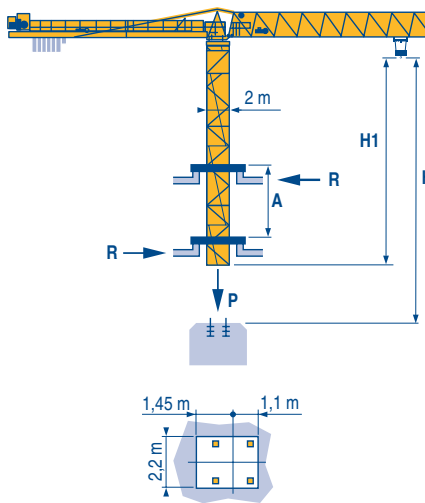


\square 2,45 m
 \triangle 40 m \Rightarrow 75 m



Télescopage sur dalles
 Kletterkrane im Gebäude
 Climbing crane
 Telescopage gruas trepadoras
 Gru in cavedio
 Telescopagem sobre lages

L2.1



Topless
 MDT 302 L12

POTAIN

F	D	GB	E	I	P
● Réactions en service	● Reaktionskräfte in Betrieb	● Reactions in service	● Reacciones en servicio	● Reazioni in servizio	● Reações em serviço
■ Réactions hors service	■ Reaktionskräfte außer Betrieb	■ Reactions out of service	■ Reacciones fuera de servicio	■ Reazioni fuori servizio	■ Reações fora de serviço
A vide sans lest (ni train de transport) avec flèche et hauteur maximum.	Ohne Last, Ballast (und Transportachse), mit Maximalausleger und Maximalhöhe.	Without load, ballast (or transport axes), with maximum jib and maximum height.	Sin carga, sin lastre, (ni tren de transporte), flecha y altura máxima.	A vuoto, senza zavorra (ne assali di trasporto) con braccio massimo e altezza massima.	Sem carga (nem tren de transporte)- sem lastro com lança e altura máximas.
Nous consulter	Auf Anfrage	Consult us	Consultarnos	Consultateci	Consultar-nos

Courbes de charges

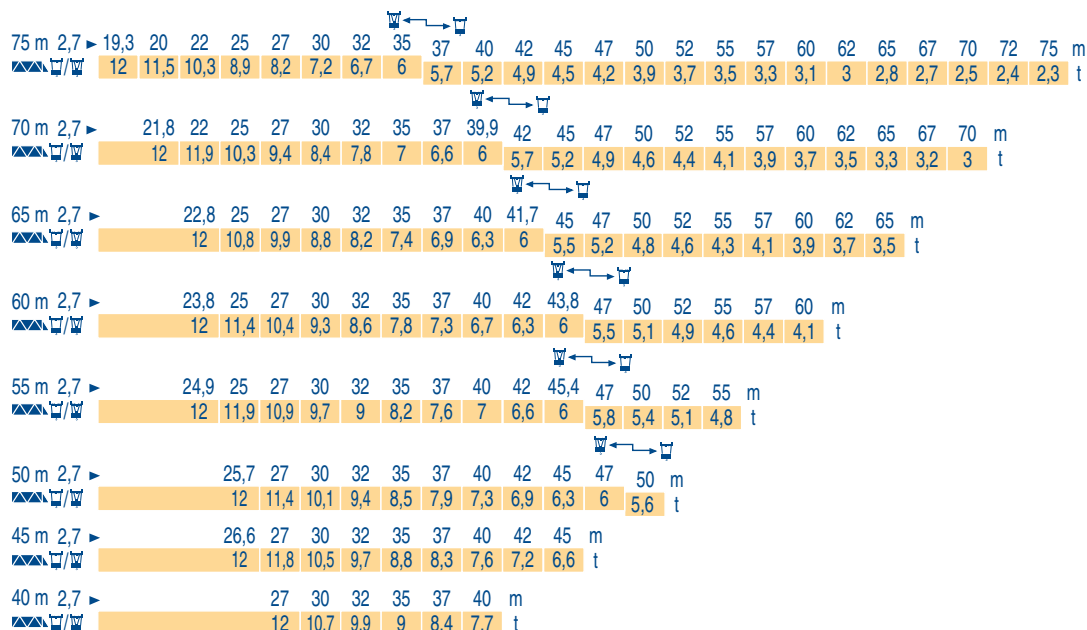
Lastkurven

Load diagrams

Curvas de cargas

Curve di carico

Curva de cargas



L21 1

Lest de contre-flèche

Gegenauslegerballast

Counter-jib ballast

Lastre de contra flecha

Contrappeso

Lastros da contra lança

	3 150 kg - 2 100 kg	
	50 LVF 30	75 LVF 30
▲▲▲/▲/▲	▲▲▲ (kg)	▲▲▲ (kg)
75 m	21,3 m	22 050
70 m	21,3 m	19 950
65 m	21,3 m	21 000
60 m	21,3 m	18 900
55 m	21,3 m	18 900
50 m	21,3 m	16 800
45 m	21,3 m	14 700
40 m	21,3 m	12 600

L21 1

Lest de base

Grundballast

Base ballast

Lastre de base

Zavorra di base

Lastros da base

☑ 2 m	V 60 A ◀●▶	H (m)	66	61	56	51	46	41	36	31	26	21	16	
		▲▲▲ (t)	120	84	60	60	60	60	60	60	60	60	60	60
☑ 2,45 m	Y 800 A ◀●▶	H (m)	76,2	71,2	66,2	61,2	56,2	51,2	46,2	41,2	36,2	31,2	26,2	21,2
		▲▲▲ (t)	156	120	84	60	60	60	60	60	60	60	60	60

L21 1

Topless

MDT 302 L12

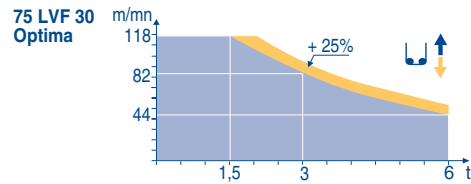
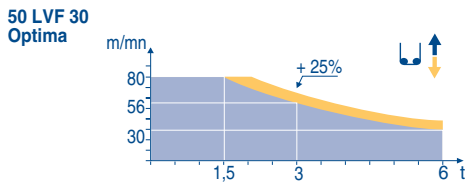
POTAIN

	F	D	GB	E	I	P
A	Distance entre cadres	Abstand zwischen den Rahmen	Distance between collars	Distancia entra marcos	Distanza fra i telai	Distância entre quadros
H1	Hauteur grue	Kranhöhe	Crane height	Altura grúa	Altezza gru	Altura da grua
P	Poids de la grue(en service)	Krangewicht (in Betrieb)	Crane weight (in service)	Peso de la grúa (en servicio)	Peso della gru (in servizio)	Peso da grua (em serviço)
R	Réaction horizontale	Horizontalkräfte	Horizontal reaction	Reaccion horizontal	Reazione orizzontale	Reacção horizontal
	Voir télescopage sur dalles	Siehe Kletterkrane im Gebäude	See climbing crane	Veja grua trepadora	Consultare gru in cavedio	Ver telescopagem sobre lages

Mécanismes
Antriebe
Mechanisms
Meccanismi
Mecanismos

LZI 1

		⚙️						⚙️						ch - PS hp	kW	📏		
▲ ▼	50 LVF 30 Optima	m/min	2,4 → 10 → 30 → 38 → 56 → 80						1,2 → 5 → 15 → 19 → 28 → 40						50	37	454 m	
	t	6	6	6	4,5	3	1,5	12	12	12	9	6	3					
▲ ▼	75 LVF 30 Optima	m/min	3,8 → 15 → 44 → 58 → 82 → 118						1,9 → 7,5 → 22 → 29 → 41 → 59						75	55	612 m	
	t	6	6	6	4,5	3	1,5	12	12	12	9	6	3					
◀ ▶	6 DVF 4	m/min	0 → 50 (12 t) - 0 → 100 (6 t) - 0 → 120 (3 t)												5,5	4		
🌀	RVF 163 Optima +	tr/min U/min rpm	0 → 0,7												3 x 7,5	3 x 5,5		
V 60 A ⚙️	RT 544 A1 2V R ≥ 13 m	m/min	13,5 - 27												4 x 7	4 x 5,2		
Y 800 A ⚙️		m/min	i															
CEI 38		⚡	IEC 38		kVA						🎧							
400V (+6%-10%) 50 Hz				50 LVF : 80 kVA 75 LVF : 105 kVA						2000 / 14								



	F	D	GB	E	I	P
🔧	Levage	Heben	Hoisting	Elevación	Sollevamento	Elevação
◀ ▶	Distribution	Katzfahren	Trolleying	Distribución	Distribuzione	Distribuição
🌀	Orientation	Schwenken	Slewing	Orientación	Rotazione	Rotação
⚙️	Translation	Kranfahren	Travelling	Traslación	Traslazione	Translação
🎧	Conforme aux directives CEE sur le niveau acoustique	Gemäss EWG-Richtlinien für den Schall-Leistungspegel	In compliance with the EEC Instructions on noise level	Conforme con las directivas CEE sobre el nivel acustico	Conforme alle direttive CEE sul livello acustico	Conforme as directivas CEE sobre o nível acústico

⚠️ Document commercial non contractuel. Pour toute information technique se référer à la notice correspondante

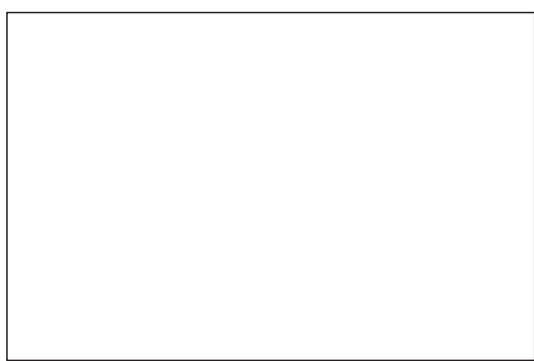
Unverbindliches Vertriebsdokument. Für technische Informationen, siehe die entsprechenden Anweisungen.

This commercial document is not legally binding. For any technical information, please refer to the corresponding instructions.

Documento comercial no contractuel. Para cualquier información técnica, ver la noticia correspondiente.

Documento commerciale non vincolante, per tutte le informazioni tecniche fare riferimento al catalogo istruzioni

Documento comercial não contratual. Para qualquer informação técnica complementar consultar as respectivas instruções



Americas
Tel: +1 920 683 6322
Tel: +1 717 597 8121

Europe - Middle East - Africa
Tel : +(33) 4 72 81 50 00
Tel : +(44) 191 565 6281

Asia - Pacific
Tel: +(65) 6861 7133
Fax: +(65) 6862 4142

www.manitowoccrane.com

18, rue de Charbonnières - B.P.173
69132 ECULLY Cedex - France

Tél. : (33) 4 72 18 20 20
Fax. : (33) 4 72 18 20 00
www.manitowoccrane.com www.potain.com

Topless MDT 302 L12
Réf. 2003 48 LZ1 1

Copyright.Reproduction interdite © POTAIN 2003

Realisation HeadLines